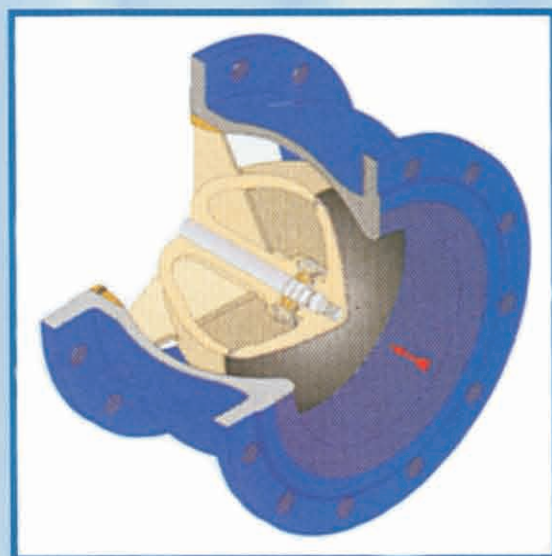




ERHARD

Fúvókás visszacsapó



ÚJDONSÁG!



Duna-Armatúra
Termelő és Kereskedelmi Kft.

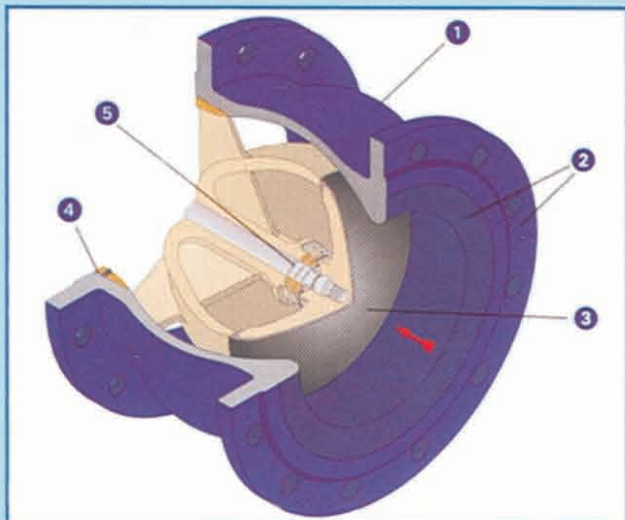
ERHARD

fűvókás visszacsapó új fejezetet nyit

Az **ERHARD** fűvókás visszacsapó a leggazdaságosabb visszaáramlásgátló szerelvény.

A szerelvény **ERHARD** minőséget kínál a legjobb ár-teljesítmény aránnyal és kiváló hidraulikus tulajdonságaival.

Az **ERHARD** fűvókás visszacsapó egyes szerkezeti különlegességei által a leguniverzálisabb visszafolyásgátló.



Alkalmazási terület:

- víztermelés
- vízszállítás (szivattyúállomások)
- elosztóhálózatok
- ipar

Médiumok:

- nyers- és ivóvíz

Előnyök

Kis nyomásvesztés az optimalizált áramlási kereszt metszet által, Zeta-érték 0,5 - 0,7 nyitott állapotban

Az energiamegtakarítás és csekély üzemeltetési költségek miatt gazdaságos

Kompakt kialakítás és rövid beépítési hossz EN 558 14 sor szerint (F4)

1

Helytakarékos a szabványos beép. hossz miatt, hosszkiegénylítő idommal más szabványos hosszhoz illeszthető

Korszerű korrózióvédelem:

- kívül **EKB**-bevonat
- belül **ERHARD**-zománc

2

Nem korrodál így megbízható, tartós védelem és üzembiztonság

Kedvező áramlási kialakítású, nem korrodáló, gumírozott (bronz/Perbunan) szeleptányér

3

Lágytömítésű/tartósan tömörzáró (sziv.ráta 0), optimális korrózióvédelem, KTW engedélyezett elasztomer

Optimális hidraulikus viselkedés: gyors reagálás, rövid záróút

Megbízható működés, nagy üzembiztonság, minimalizált nyomáslengések, lágy, gyors zárás

Üzembiztos és hosszú élettartamú:

- nem korrodáló (bronz), biztosított áramlási test
- minden átmenet korrózió ellen védett

4

Hosszú élettartamú biztos működés Szerkezeti elemek cserélhetők

Széles felhasználási spektrum:

- rugóerő az üzemi követelményekhez illeszthető
- üzemeltetési viszonyoknak megfelelő áramlási sebességek és nyomásfokozatok lehetségesek

5

Univerzális alkalmazhatóság:

- tetszőleges beépítési helyzet (vízsz./függőleges)
- minden üzemeltetési szituációhoz illeszthető

ERHARD

fúvókás visszacsapó új fejezetet nyit

| Anyagok | -----> | -----> | -----> |
|------------------|--------|--------|---|
| Szeleptányér | | | bronz/Perbunan |
| Áramlási test | | | bronz (horganymentes) |
| Megvezető rúd | | | korr. acél |
| Megvezető hüvely | | | bronz/PTFE |
| Ház | | | NÁ 80 - 125 GGG 40.3 (PN 16-40) NÁ 150 - 300 GGG 40 (PN 10/16) NÁ 150 - 300 GGG 40.3 (PN 25/40) |
| Rugó | | | korr. acél |
| Bevonat kívül | | | EKB epoxid-bevonat |
| Bevonat belül | | | ERHARD -zománc |



ERHARD

Szállítási terjedelem ----->

| | |
|--------------------------|--|
| Méretek: | DN 80 - 300 |
| Nyom.fokozat: | PN 10 term.sz.: 4350 - 7200 PN 16 4351 - 7200 PN 25 4352 - 7200 PN 40 4353 - 7200 |
| Üz. hőmérséklet: | max. + 70 °C (víz) |
| Beép. hosszkiegyenlítés: | járatos hosszakra lehetséges |

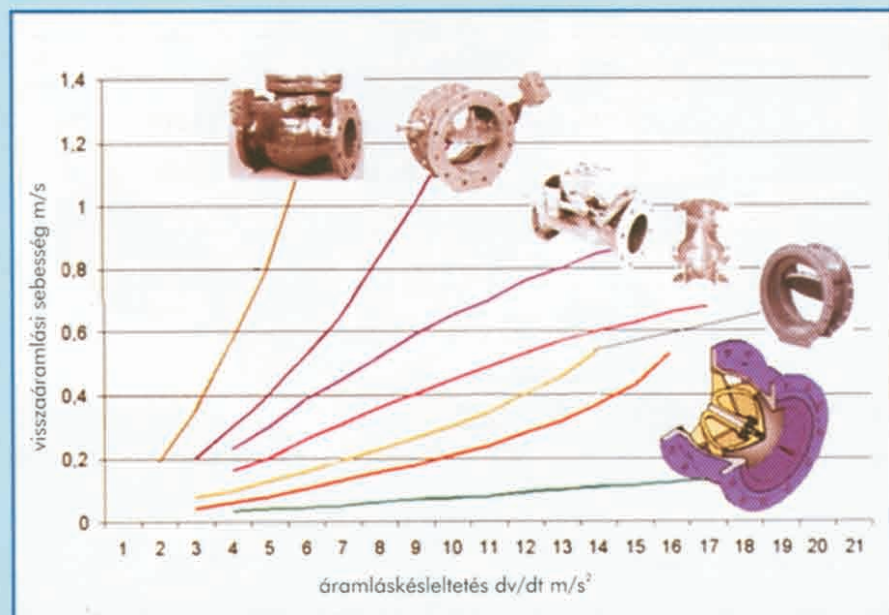
Magasabb hőmérséklet, egyedi kivitel külön ajánlatkérésre.

ERHARD

fúvókás visszacsapó új fejezetet nyit

Optimális hidraulikus magatartás

A fúvókás visszacsapó szelep – más visszacsapószelepekkel összehasonlítva – hidraulikusan optimális szerelvény. A csekély tömegű szeleptányérnak és a rövid zárási útnak köszönhetően gyorsabban zár mint más hasonló szerelvény. A legcsekélyebb visszaáramlás fellépésekor, már a legnagyobb áramláskésleltetés esetén is az áramlást lágyan fékezi le. Nyomáslengések és nyomáslökések minimálisra csökkennek. Nyomásvesztéség 16 mbar 2 m/s áramlási sebességnél.

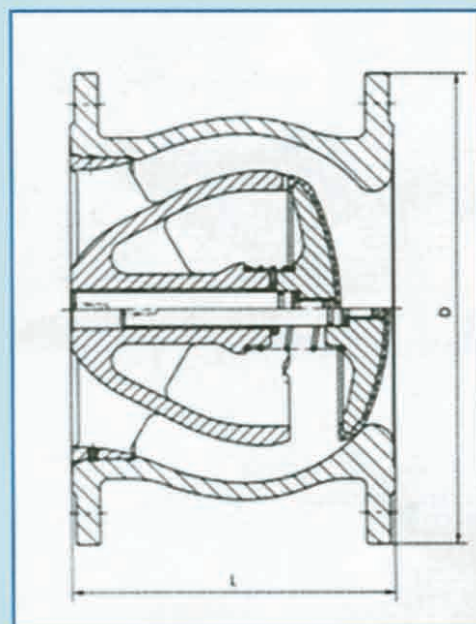


Tipikus alkalmazási példák

- ➡ Visszaáramlásbiztosítás szivattyúállomásokon (egyes-, vagy paralel üzemmód)
- ➡ Visszacsapó szerelvény nyomásfokozó berendezéseknél
- ➡ Visszaáramlásbiztosítás hűtővíz keringető rendszerekben
- ➡ Tárolók, vagy hálózatok visszaáramlásbiztosítása (pl. tartályok, hálózatok, víztornyok, magas fekvésű víztárolók)

Méretek

| DN | L mm | súly kg | zárási út H mm | karimaátmérő | | | | térfogat m ³ |
|--------|---------|------------|-------------------------|--------------|----------|----------|----------|----------------------------|
| | | | | PN 10 | PN 16 | PN 25 | PN 40 | |
| DN 80 | 180 | 14 | 19 | – | 200 | 200 | 200 | 0,0072 |
| DN 100 | 190 | 19 | 20 | – | 220 | 235 | 235 | 0,0105 |
| DN 125 | 200 | 27 | 23 | – | 250 | 270 | 270 | 0,0146 |
| DN 150 | 210 | 32 | 32 | – | 285 | 300 | 300 | 0,0189 |
| DN 200 | 230 | 50 | 35 | 340 | 340 | 360 | 375 | 0,0323 |
| DN 250 | 250 | 70 | 43 | 400 | 400 | 425 | 450 | 0,0506 |
| DN 300 | 270 | 97 | 49 | 455 | 455 | 485 | 515 | 0,0716 |



Duna-Armatúra
Termelő és Kereskedelmi Kft.



1071 Budapest, Városligeti fasor 47-49.
Tel.: 00-36-1-351-1051, 351-1052, 351-1053
Fax: 00-36-1-351-1054
E-mail: info@dunaarmatura.hu; www.dunaarmatura.hu

DUNA-ARMATÚRA KÖZPONTI RAKTÁRA:

A Fővárosi Vízművek RT. telephelyén
1044 Budapest, Váci út 102/2 Kapu
Tel.: 00-36-1-369-1417 Fax: 00-36-1-230-4206