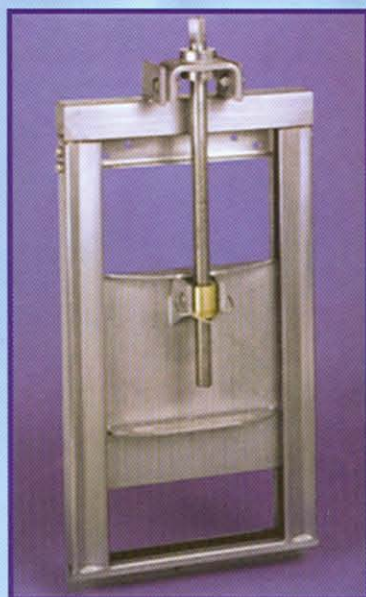




ERHARD

WAGU - PRO - Zsilipolózár



Duna-Armatúra
Termelő és Kereskedelmi Kft.

Az új WAGU - PRO - generáció

A tiszta környezetért ERHARD WAGU - szennyvízszelvényekkel

A **WAGU-PRO** -zsilipoltózárok négy oldali zárású, háznélküli szerelvények. A zsilipoltózárokat nyílt csatornák, aknák, medencék cső-, vagy csatornabekötéseinek, kiömlő nyílásainak zárására, vagy szabályzására alkalmazzák.

Felhasználható átfolyó mennyiségek szabályzására, szinttartásra, elfolyó mennyiségek fojtására.

A szerkezet variációinak sokrétűsége és a célzott alapanyag választék következtében a **WAGU-PRO** - zsilipoltózárok szennyvíztechnikai alkalmazásra a legmegfelelőbb.

Méretek

DN200 1200, vagy B x H 200x200-tól 1200x1200 mm
(további méretek egyedi ajánlatkérésre)

Kivitelek

falra erősíthető term.sz.: 07.130 kat.lapsz.
nyitott csatornába beönthető
(ettől eltérő kivitelek egyedi ajánlatkérésre)

Küszöb

egyenes term.sz.: 07.130 kat.lapsz.
ívelt

Üzemi nyomás

0,4 bar (4 m v.o.)
(ettől eltérő nyomás egyedi ajánlatkérésre)

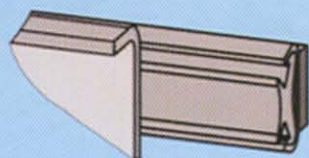
Alapanyagok

keret	zárólap	orsó	tömítés	csúszóléc	csavarok
1.4571 (KO35)	1.4301 (KO33)	1.4301	Chloroprene	PET	A4
1.4571 (KO35)	1.4571 (KO35)	1.4301	Chloroprene	PET	A4

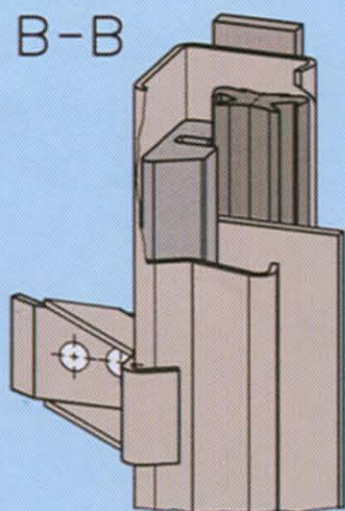
Záró és szabályzó szerelvény	Flexibilis alkalmazási lehetőségek
Négy oldali tömítés	Mindkét átfolyási irányban (primer "V"/szekunder "R" oldal).
Újszerű keretprofil	Elcsavarodás mentes hengerelt profil, nagy súlymegtakarítás, a keretben alakzáróan kamrázott megvezetés.
Teljeskörű csúszó megvezetés	Zárólap a keretben csúszó megvezetéssel kamrázott, kisebb működtető erő szükséges.
Bevált tömítőrendszer	Rögzített ajak- és küszöbtömítések.
Építőelem konstrukció	Quick-Fix univerzális csatlakozás valamennyi meghajtáshoz. Alapkerethez a kiegészítő elemek egyszerűen illeszthetők.
Egyszerű szerelés	Keret és fal közötti tömítés a kiöntést szükségtelenné teszi. Felerősítés nem a keret furatain keresztül történik, hanem a variálható rögzítő elemekkel.
Kis karbantartás igény	Tömítések rögzítve, kisebb kopású megvezetés.
Csökkentett beépítési méret	Kisebbs építési költségek.
Gyártás DIN19569 T4 sz.	Szivárgás a megengedettnél lényegesen kisebb.

Az új
WAGU-PRO - generáció

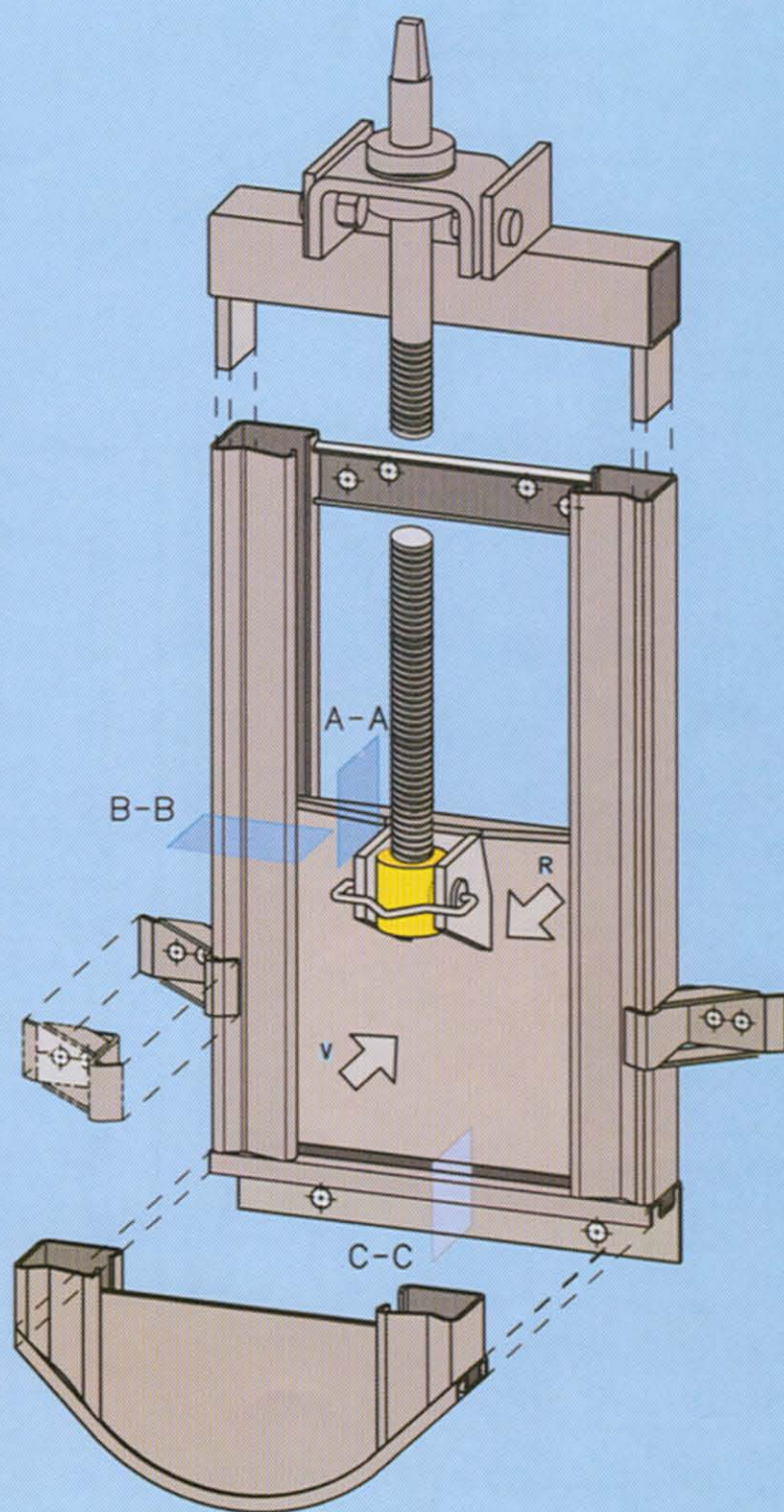
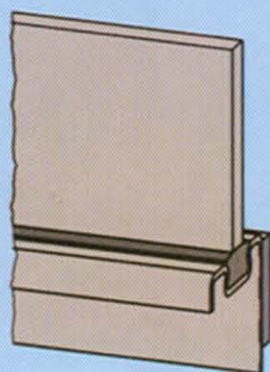
A-A

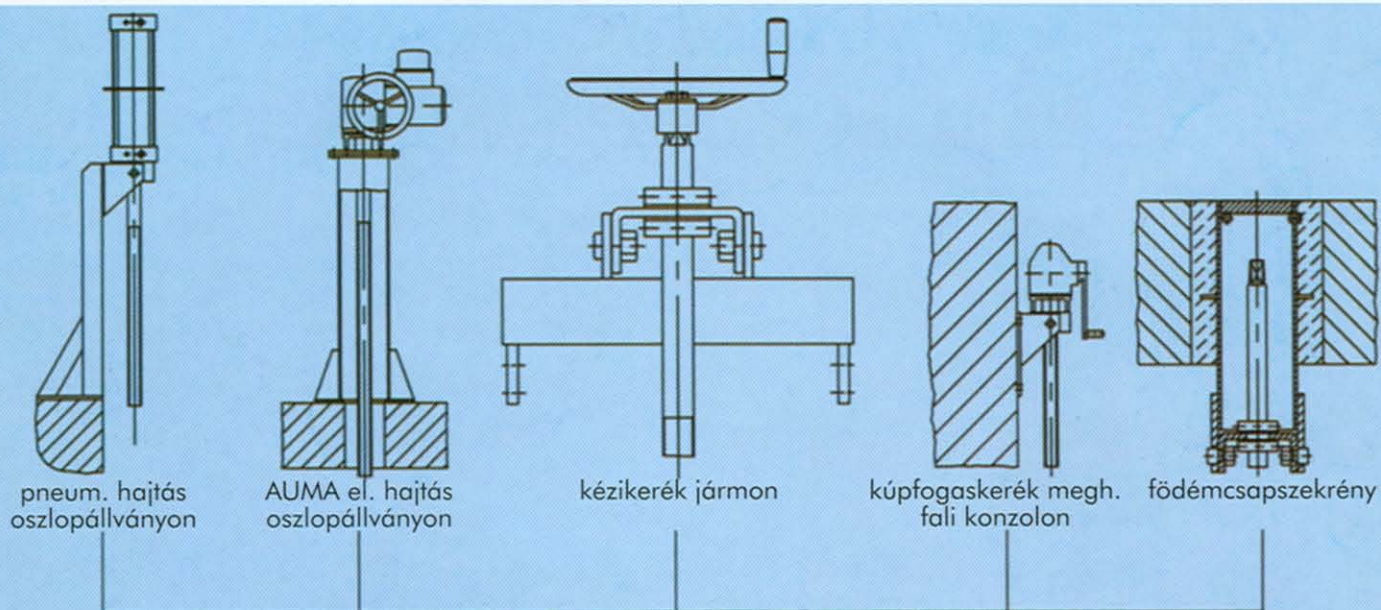


B-B



C-C





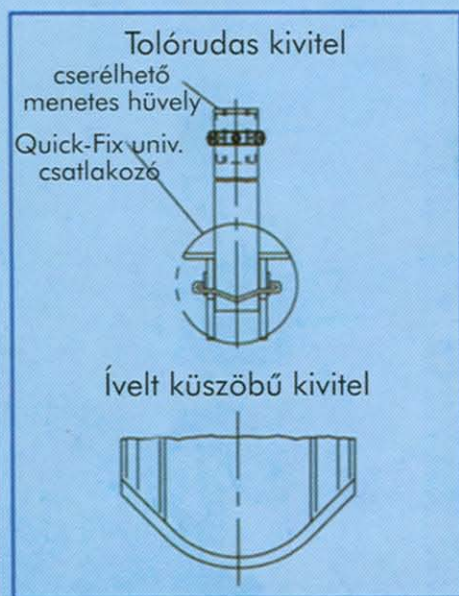
pneum. hajtás oszlopállványon

AUMA el. hajtás oszlopállványon

kézikerék jármon

kúpfogaskerék megh. fali konzolon

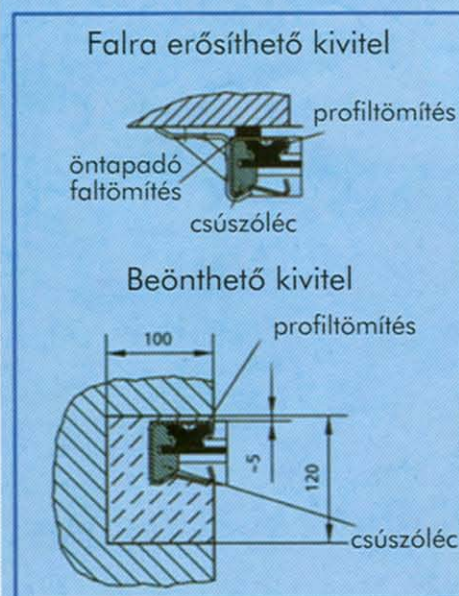
födémcsapszekrény



Tolórudas kivitel

cserélhető menetes hüvely
Quick-Fix univ. csatlakozó

Ívelt küszöbű kivitel

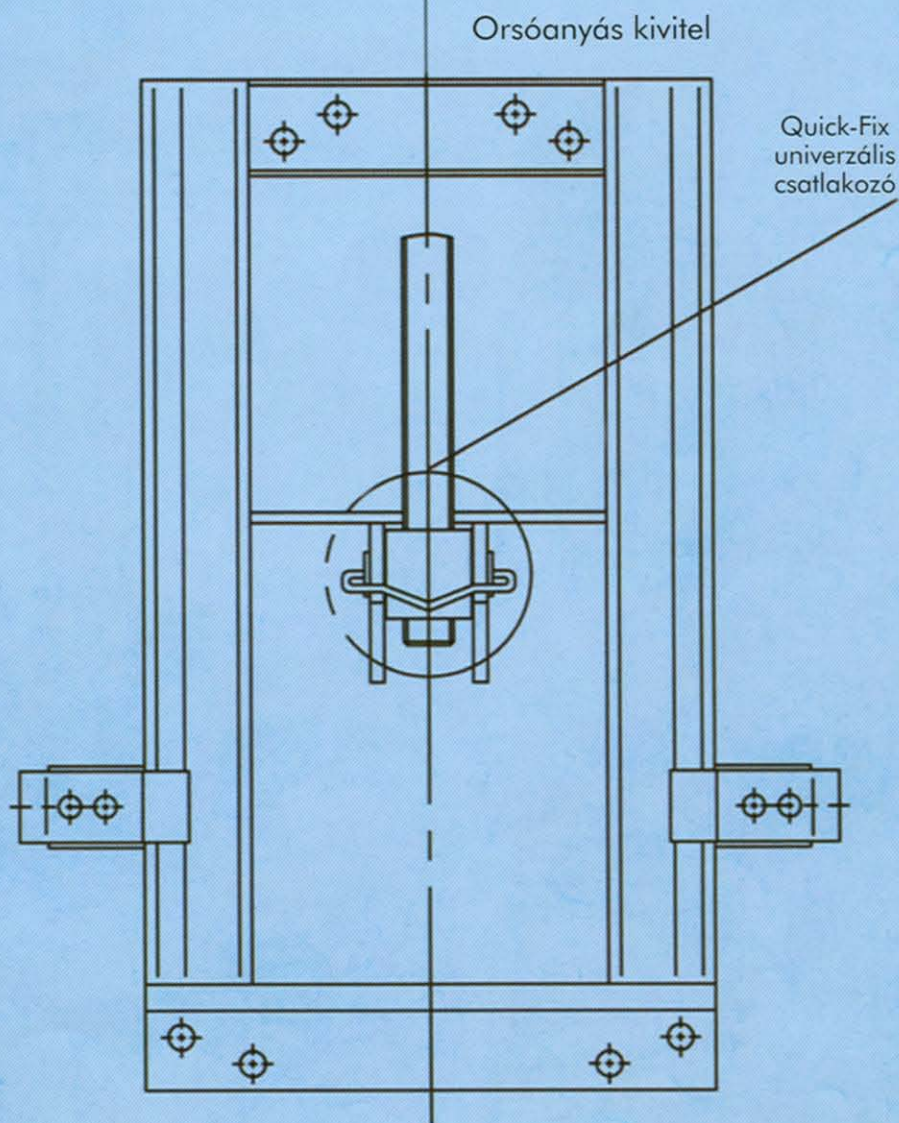


Falra erősíthető kivitel

profiltömítés
öntapadó faltömítés
csúszóléc

Beönthető kivitel

100
-5
120
profiltömítés
csúszóléc



Orsóanyás kivitel

Quick-Fix univerzális csatlakozó

Duna-Armatúra
Termelő és Kereskedelmi Kft.



1071 Budapest, Városligeti fasor 47-49.
Tel.: 00-36-1-351-1051, 351-1052, 351-1053
Fax: 00-36-1-351-1054
E-mail: info@dunaarmatura.hu; www.dunaarmatura.hu

DUNA-ARMATÚRA KÖZPONTI RAKTÁRA:
A Fővárosi Vízművek RT. telephelyén
1044 Budapest, Váci út 102/2 Kapu
Tel.: 00-36-1-369-1417 Fax: 00-36-1-230-4206