

## SZERELÉSI KÖZDARAB

### BEVEZETÉS

Ezeket a kötéseket a különböző alkatrészek, tartozékok és csapózárak beszerelésének és eltávolításának megkönnyítésére használják két csővezetési karima között.

Húzásbiztos szerelési közdarabok:

- « PO » vagy « JP » típus: csapózárakhoz 50 mm-es állíthatósággal.
- « PA » típus: a csapózárakhoz 8 - 14 mm állíthatósággal (S / DN gyűrű eltávolításához).

### TERMÉKVÁLASZTÉK

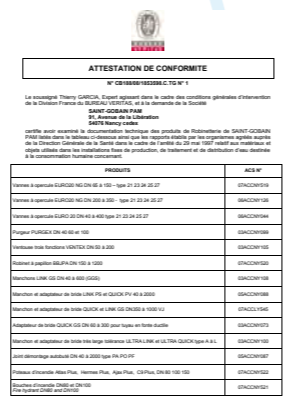
- « JP » típus: DN 40-600 és PN 10, 16 és 25.
- « PO » típus: DN 40-2000 és PN 10, 16 és 25.
- « PA » típus: DN 40-600 és PN 10 és 16.

### ANYAGOK ÉS BEVONATOK

- Az összes bevonat és anyag megfelel az emberi fogyasztásra szánt ivóvízzel érintkező anyagokra vonatkozó előírásoknak és garantáltan ártalmatlanok az egészségre. Rendelkeznek a vezető európai ellenőrző szervezetek tanúsítványával.
- Fix ház, csúsztató rész (karimás cső) és gallér: acél E24 bevonat epoxi min. 250 mikron.
- Tömítés: EPDM szintetikus gumi.
- Kötőcsavarok: bikromát galvanizált acél.

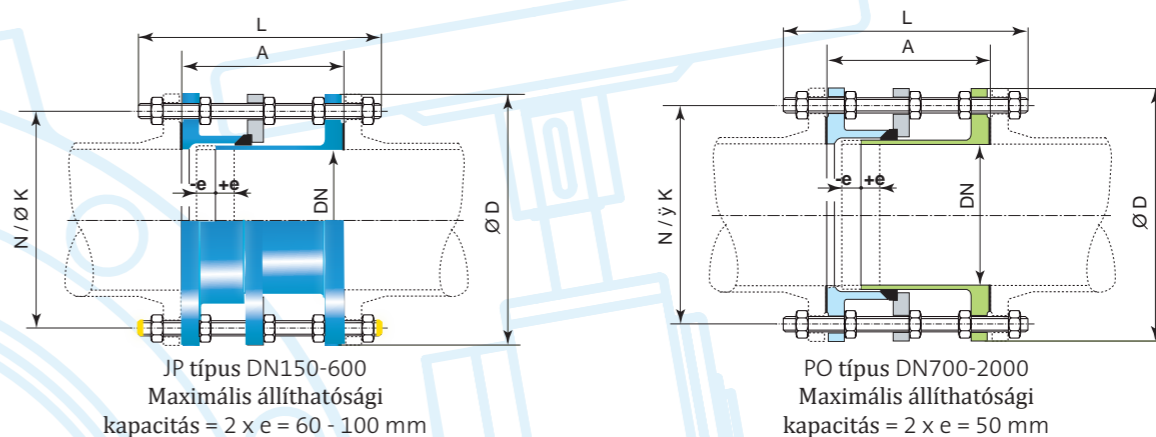
### SZABVÁNY MEGFELELŐSÉG

- A tervezés és gyártás összhangban van az EN 29220 szabvány előírásaival. A tényleges axiális állíthatóság nagyobb, mint az EN 29220 szabványban meghatározott.
- Karima méretek az EN 29203 és a 29209 szabványok szerint.
- PO típus teljes karimás csúsztató testtel.



## SZERELÉSI KÖZDARAB

### PO és JP TÍPUS MÉRETTÁBLÁZATA



	PFA 10 bar							PFA 16 bar							PFA 25 bar									
	DN	A	ØD	ØK	Rögzítő csavar			Súly (kg)	DN	A	ØD	ØK	Rögzítő csavar			Súly (kg)	DN	A	ØD	ØK	Rögzítő csavar			Súly (kg)
«JP» típus	150	200	285	240	8	M20	330	37	150	200	285	240	8	M20	330	37	150	240	300	250	8	M24	400	51
	200	280	340	295	8	M20	430	53	200	280	340	295	12	M20	430	60	200	280	360	310	12	M24	450	73
	250	280	395	350	12	M20	430	72	250	280	405	355	12	M24	450	84	250	280	425	370	12	M27	450	101
	300	280	445	400	12	M20	430	81	300	280	460	410	12	M24	450	99	300	280	485	430	16	M27	450	132
	350	280	505	460	16	M20	430	109	350	280	520	470	16	M24	450	143	350	320	555	490	16	M30	503	200
	400	280	565	515	16	M24	450	150	400	280	580	525	16	M27	450	170	400	320	620	550	16	M33	530	243
	450	330	615	565	20	M24	530	180	450	330	640	585	20	M27	550	187	450	350	670	600	20	M33	580	295
	500	330	670	620	20	M24	530	206	500	330	715	650	20	M30	550	276	500	350	730	660	20	M33	580	344
	600	330	780	725	20	M27	550	264	600	330	840	770	20	M33	550	395	600	380	845	770	20	M36	620	462
	700	260	895	840	24	M27	450	256	700	300	910	840	24	M33	500	366	700	340	960	875	24	M39	560	571
«PO» típus	800	290	1015	950	24	M30	480	352	800	320	1025	950	24	M36	530	482	800	360	1085	990	24	M45	620	800
	900	290	1115	1050	28	M30	480	405	900	320	1125	1050	28	M36	540	546	900	380	1185	1090	28	M45	635	920
	1000	290	1230	1160	28	M33	485	484	1000	340	1255	1170	28	M39	570	715	1000	400	1320	1210	28	M52	680	1280
	1100	300	1340	1270	32	M33	485	585	1100	340	1355	1270	32	M39	560	810	1100	450	1420	1310	32	M52	760	1600
	1200	320	1455	1380	32	M36	545	744	1200	360	1485	1390	32	M45	630	1112	1200	450	1530	1420	32	M52	760	1871
	1400	360	1675	1590	36	M39	590	1036	1400	380	1685	1590	36	M45	660	1352	1400	500	1755	1640	36	M56	830	2393
	1500	380	1785	1700	36	M39	615	1165	1500	400	1820	1710	36	M52	695	1580	1500	500	1865	1750	36	M56	835	2805
	1600	390	1915	1820	40	M45	645	1524	1600	420	1930	1820	40	M52	720	1400	1600	510	1975	1860	40	M56	860	3132
	1800	410	2115	2020	44	M45	675	1994	1800	420	2130	2020	48	M52	730	2400	1800	550	2195	2070	44	M64	920	3850
	2000	410	2325	2230	48	M45	675	2400	2000	450	2345	2230	48	M56	780	2800	2000	600	2425	2300	48	M64	975	4560

Az itt feltüntetett adatok előzetes értesítés nélkül megváltoztathatók.

### BEÉPÍTÉS

Lazítsa meg az anyákat egyenletesen egymással átellenes sorrendben, hogy felengedje a tömítést beszorító karimát.  
**Hossz csökkentése:**  
 Lazítsa meg a B anyákat csúsztassa a karimás csővéget a kívánt méretre. Húzza meg az anyákat átellenes sorrendben.  
**Hossz növelése:**  
 Csúsztassa ki a karimás csővéget a megkívánt mértékben. Húzza meg az anyákat átellenes sorrendben. Húzza meg a B jelű anyacsavarokat átellenes sorrendben.

